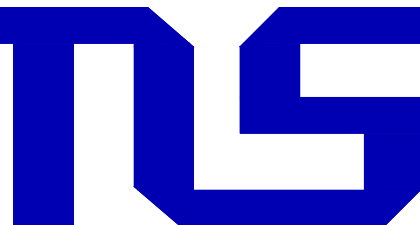
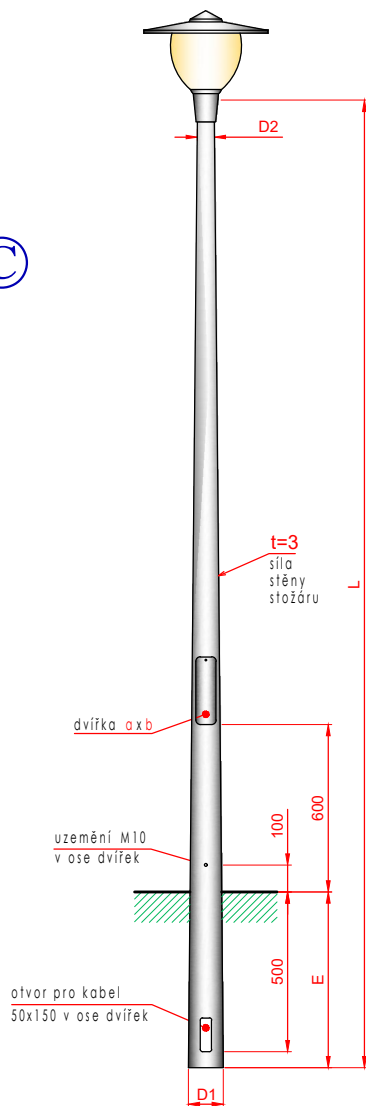


- ▶ Kónické stožáry
- ▶ Konische Maste
- ▶ Conical poles



TYP

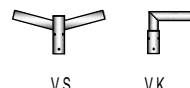
KOS



### Vetknuté

Typ	Délka (L) mm	E mm	D1 mm	D2 mm	a mm	b mm	Tah (kN)	Plocha m <sup>2</sup>	Hmot. kg
KOS 40	4 800	800	118	60	80	300	0,63	1,4	32
KOS 50	5 800	800	130	60	80	400	0,48	1,7	41
KOS 60	7 000	1 000	144	60	80	500	0,41	2,1	53
KOS 70	8 000	1 000	156	60	90	500	0,39	2,6	63
KOS 80	9 000	1 000	168	60	90	500	0,35	3,1	74

TYPY VÝLOŽNÍKŮ: VK str. 29  
 VS str. 31  
 AFT str. 33



1-4 ramenné.

Výška stožáru a počet ramen výložníku stanovuje světelný výpočet a projektová dokumentace.

### DOPLŇKOVÁ ANTIKOROZNÍ OCHRANA NA VETKNUTÍ:

- ocelová manžeta
- speciální nátěr stanovený předpisem ŘSD
- termoplastická manžeta
- smršťovací manžeta

### POPIS:

- kónický stožár
- aplikace svítidla přímo na stožár
- použití výložníků je omezeno na výše uvedené typy
- max. délka výložníku 750mm
- stožáry mají výrazný podélný svár, lze po dohodě upravit
- stožáry mají pouze 1 vstup pro kabely, lze po dohodě upravit

### POUŽITÍ:

Stožáry s označením KOS jsou vhodné pro osvětlení parků, pěších zón, případně cest a silnic s nižší frekvencí provozu (tzn. kategorie II až III).



ZÁKAZ KOPÍROVÁNÍ

